



LUMILINKO 312



Asennus-, käyttö- ja huolto-ohjeet Varaosaluettelo

NOKKA OY

| | |
|------------------------|----------------------------|
| Forest Line | Forest Line |
| PL 4, 40951 Muurame | FIN-40950 Muurame, Finland |
| Puhelin 044 7624 510 | Tel. +358 44 7624 510 |
| Telefax (014) 3100 206 | Fax +358 14 3100 206 |

SISÄLLYS

| | sivu |
|---|-------|
| Alkulause | 1 |
| Vaatimustenmukaisuusvakuutus | 1 |
| 1. Ennen käyttöönottoa | 2 - 3 |
| Mittayksiköt | 2 |
| Suunnat | 2 |
| Valmistusnumero | 2 |
| Turvallisuusohjeet | 2 |
| Melusuojaus | 3 |
| Turvallinen käyttö | 3 |
| Tieajo | 3 |
| Tarkastukset käytön yhteydessä | 3 |
| Rakenteen muuttaminen | 3 |
| 2. Koneen käyttäminen | 4 - 6 |
| Koneen ominaisuudet lyhyesti | 4 |
| Tekniset tiedot | 4 |
| Asentaminen käyttökuntoon | 4 |
| Asentaminen traktorin vetovarsiin | 5 |
| Irrottaminen traktorin vetovarsista | 5 |
| Asennustarkastus | 5 |
| Työskentelyohjeita | 6 |
| 3. Huolto | 7 - 8 |
| Turvallisuus huollossa | 7 |
| Voiteluohjeet | 7 |
| Suunnanvaihtajan öljy | 7 |
| Ensimmäisen käyttötunnin jälkeen | 7 |
| Lumilingon varmistus | 7 |
| Kierukan ja heittosiivikon tasapainopitus | 7 |
| Säilytys | 8 |
| Koneen poistaminen käytöstä | 8 |
| Varaosien tilaaminen | 8 |
| Valmistusnumero | 8 |
| 5. Takuehdot | 9 |
| 4. Varaosaluettelo | 10 |

ESKO 312 LUMILINGON OMISTAJALLE

Toivomme Teille parhainta menestystä Esko 312 lumilingon kanssa. Noudattaessanne tämän kirjaseen ohjeita palvelee lumilinkonne Teitä pitkään ja moitteettomasti. Tutustukaa tähän kirjaseen jo ennen työn aloittamista, sekä säilyttäkää kirja tulevaa tarvetta varten. Epäselvyyksien sattuessa ottakaa yhteys kauppiaseenne tai valmistajaan.

Kunnioittavasti
Nokka Oy

EY-VAATIMUSTENMUKAISUUSVAKUUTUS

Nokka Oy
PI 4
40951 MUURAME

Teknisen tiedoston kokoaja:

Petteri Nokkala
Teollisuustie 4
40951 Muurame

vakuuttaa, että markkinoille saatettu lumilinko Esko 312 täyttää konedirektiivin 2006/42/EY ja sen voimaansaattavien kansallisten säädösten vaatimukset.

Tämä vakuutus koskee koneita alkaen valmistusnumerosta:

Esko 312, nro 100

Muurame 12.04.2011

Petteri Nokkala
Toimitusjohtaja

1. ENNEN KÄYTTÖÖNOTTOA

MITTAYKSIKÖT

Asennus- ja käyttöohjeessa käytetään kansainvälisen SI-mittajärjestelmän mukaisia yksiköitä.

SUUNNAT

Asennus- ja käyttöohjeessa tarkoitetaan koneen oikeata ja vasenta sivua sekä etu- että takapäätä ajosuunnan mukaan.

VALMISTUSNUMERO

Merkitse koneesi valmistusnumero kirjan sivulla 8 olevaan paikkaan. Valmistaudu ilmoittamaan kaikissa tiedusteluissasi ja tilauksissasi koneesi malli ja valmistusnumero.



TURVALLISUUSOHJEET

HUOM!

Kirjassa olevat turvallisuusohjeet on merkitty tällä merkillä. Lue nämä ohjeet erityisen tarkasti.

1. Tutustu käyttöohjeeseen ja lue huolellisesti turvallisuusohjeet sekä kaikki koneen ohjekilvet. Ennen kuin luovutat koneen toisen käytettäväksi huolehdi, että käyttäjä tutustuu käyttö- ja turvallisuusohjeisiin. Älä luovuta konetta alle 18-vuotiaalle.
2. Käyttäjän tulee olla 18-vuotias, kunnoltaan terve henkilö.
3. Koneen käyttäjä ei saa olla päihdyttävien, huumaavien tai lääke- aineiden vaikutuksen alaisena.
4. Poista kaikki irralliset koneeseen kuulumattomat osat.
5. Asenna suojat paikoilleen.
6. Ennen huoltoa, puhdistusta tai säätämistä pysäytä traktorin moottori, ota ulosotto pois päältä sekä odota, että kaikki osat ovat pysähtyneet.
7. Älä muuta konetta siten, että koneen turvallisuus vaarantuu.
8. Älä käytä konetta käyttötarkoituksiin joihin se ei ole suunniteltu.



MELUSUOJAUS

Pitkäaikainen melu aiheuttaa kuulon heikkenemisen tai jopa kuuroutumisen. Käytä sopivia ja riittävän tehokkaita melunsuojaimia tai korvatulppia.



TURVALLINEN KÄYTTÖ

- Pidä kaikki suojat paikoillaan.
- Älä käytä löysiä tai repeytyneitä vaatteita.
- Älä missään tapauksessa puhdista tai huolla konetta koneen käydessä.
- Huolehdi, että voimansiirtoakselin putkisuojus ja yläsuojukset ovat kunnossa.
- Huolehdi, että työskentelyalueella ei ole muita ihmisiä. Varo erityisesti lapsia!
- **Älä koskaan työnnä kättä tai jalkaa syöttöaukkoon tai poistoputkeen lingon toimiessa.**
- Suunnittele ajo siten, ettei lumen sinkoutumisalueella ole ihmisiä tai eläimiä. Lumen mukana voi sinkoutua kiviä tai muita lunta raskaampia esineitä jotka saattavat lentää pidemmälle kuin lumi.
- Pysäytä lumilinko aina ohitustilanteessa.



TIEAJO

- Pidä yleisillä teillä liikennesääntöjen määräämät valot ja laitteet asennettuina ja päällä. Pidä traktoriin kuuluva turvakolmio myös paikoillaan.
- Pidä heijastimet ja lamput puhtaina.
- Varo lumilingon painosta johtuvaa ohjauksen heikkenemistä.
- Kun käytät traktorin työvaloja, ota huomioon tiellä liikkujien häikäistymisvaara.



TARKASTUKSET KÄYTÖN YHTEYDESSÄ

Varmistaaksesi moitteettoman toiminnan sinun on tehtävä välillä tarkastuksia koneeseen. Tarkista ensimmäisen käyttötunnin jälkeen kaikkien ruuvien ja muttereiden kireys sekä hydrauliiikan letkut ja liittimet. Tarkista myös välillä käytön aikana edellä olevat seikat.

RAKENTEEN MUUTTAMINEN

Älä muuta koneen rakennetta ilman valmistajan lupaa, jotta koneen toiminta tai käyttöturvallisuus ei heikkenisi tai koneen käyttöikä ei lyhenisi.

2. KONEEN KÄYTTÄMINEN

KONEEN OMINAISUUDET LYHYESTI

Esko 312 lumilinko on suunniteltu teiden ja piha-alueiden lumen linkoukseen. Käyttö muuhun tarkoitukseen ilman valmistajan lupaa on kielletty sekä johtaa takuun raukeamiseen.

TEKNISET TIEDOT

Esko 312 lumilinko

| | |
|---|---------------------------|
| Lumilingon paino työkunnossa..... | 920 kg |
| Höyläysleveys..... | 250 cm |
| Työleveys (jatkosiivet +20 + 20) | 255, 275, 295 cm |
| Kokonaisleveys (jatkosiivet +18 + 18)..... | 260, 274, 292 cm |
| Heittosiivikon suurin sallittu kierrosnopeus | 320 1/min |
| Ulosoton suurin sallittu kierrosnopeus | 650 1/min |
| Tehontarve | n. 40 kW |
| Kiinnitys..... | Traktorin 3-pistelaitteet |
| Nivelakselivaatimus ... (Lingon puoli 6-urainen 1 3/4) Walterscheid 2500 tai vastaava | |

Ylikuormitussuojalla varustettu, 3000 Nm (300kpm), mieluiten levykytkin.

Pituus traktorin mukaan, yleisimpiin malleihin l = 860, tarvittaessa katkaistava.

Vapaakytkin suositeltava.

Päät: traktori 1 3/8"-6, työkone 1 3/4"-6

Lisävarusteet:

- * Sileä/hammasterä s = 16 (til n:o 3T3610)
- * Sileä / hammasterä s = 20 (til n:o 3T3600)
- * Jatkosiipi (til n:o 2T0610)

ASENTAMINEN KÄYTTÖKUNTOON

Ennen työskentelyn aloittamista lumilingon lumenohjausputket ja -ritilät tulee asentaa paikoilleen.

ASENTAMINEN TRAKTORIN VETOVARSIIN

Lumilingon ollessa tavanomaisessa varastointiasennossa kytkentä tapahtuu seuraavasti:

1. Peruuta traktori varovasti lumilingon lähelle ja aseta vetovarret siten, että traktori voidaan peruuttaa vetotappien kohdalle.
2. Aseta vetovarret tappeihin ja laita sokat vetotappeihin. Jos vetovarsissa on pikakiinnityspäät asenna pallot lumilingon vetotappeihin ja peruuta traktori siten, että pallot osuvat pikakiinnityspäiden hahloihin, nosta vetovarsia niin paljon, että pikakiinnityspäiden lukot lukkiutuvat. Varmista lukitus.
3. Asenna työntövarsi paikoilleen.
4. Nosta vetovarsia ylös ja tarkista, että mikään osa lumilingosta ei pääse osumaan traktorin ohjaamoon tai lokasuojiin.
5. Asenna nivelakseli paikoilleen 540 1/min ulosottoon, tarkista että pituus on oikea.
6. Auraussyvyys säädetään kumpaankin pystypalkkiin sekä kammion takaseinään kiinnitetyillä portaattomasti säädettävillä jalaksilla.
7. Säädä linko nostovarsien sivurajoittimilla traktorin keskelle.
8. Kiinnitä hydrauliletkut traktorin kaksitoimisen hydrauliventtiin liittimiin.

IRROTTAMINEN TRAKTORIN VETOVARSISTA

1. Aseta lumilinko tasaiselle, kovalle alustalle.
2. Irrota nivelakseli ja aseta se nivelakselin säilytyskoukkuun tai irrota se.
3. Irrota työntövarsi ja vetovarret lumilingosta.
4. Irrota hydrauliletkut.
5. Aja traktoria varovasti eteenpäin.

ASENUSTARKASTUS

Varustelu:

- Tarkastettava, että kaikki tapit, sokat yms. turvallisuuden kannalta tärkeät osat ovat paikallaan lukittuna ja kierreliitokset kiristettynä.

Kilvet:

Tarkista, että koneessa on:

- valmistekilpi
- varoitustarra

Lumenohjausputket ja -ritilät:

- Tarkista, että lumenohjausputket ja -ritilät ovat kunnollisesti kiinnitettynä.

TYÖSKENTELYOHJEITA

1. Varmista, ettei toiminta-alueella ole ihmisiä, varo erityisesti lapsia.
2. Traktorin ajonopeuden ja moottorin kierrosluvun määräävät lumen syvyys, maaston epätasaisuudet, mahdolliset kivet yms. Heittosiivikon suurin sallittu kierrosnopeus on 320 1/min, maksimi kierrosnopeus saavutetaan kun ulosottoakselin kierrosnopeus on 650 1/min.
3. Aurattaessa uutta tai vasta hiekoitettua tietä ensimmäistä kertaa, kannattaa ensimmäinen auraus suorittaa esim. takalanalla. Näin mahdolliset kivet ym. esteet poistuvat linkouksen tieltä.
4. Säädä jalakset alkusyksystä siten, että linko ei kulje tien pinnassa kiinni, eikä näin ollen kerää irtokiviä. Terät säilyvät terävinä ja leikkaavat talvella paremmin polanetta.
5. Lumen puhallussuunta on hallittavissa hydraulisyylintereillä, jotka on kytketty traktorin kaksitoimiseen venttiililohkoon. Puhallus voi tapahtua oikealle, vasemmalle tai yhtäaikaisesti molemmille puolille. Suositellaan ajamista molemmat luukut auki jos on mahdollista.
7. Lumen puhallussuuntaa valittaessa on otettava huomioon läheisyydessä olevat ihmiset, eläimet, rakennukset, ajoneuvot tms. joille lentävä lumisuihku ja mukana mahdollisesti lentävät raskaammat kappaleet voivat aiheuttaa vahinkoa.
8. HUOM! Lunta raskaammat kappaleet lentävät usein huomattavasti kauemmaksi kun lumi.
9. Mikäli heittosiivikko on tarpeellista pysäyttää nopeasti, pysäytetään traktorin moottori irrottamatta voimanulosottoa.
Lingolla voidaan aurata lunta myös vetäen heittosiivikko pysäytettynä paikoista, joissa linkoaminen ei ole mahdollista kummallekkaan puolelle. Laittaessasi heittosiivikon pyörimään aurauksen jälkeen, tyhjennä linko lumesta peruuttamalla ja nostamalla linkoa.
11. Paksua lumikerrosta lingottaessa voidaan traktorin pyörien pitoa parantaa ajamalla ensin ura auki kannattaen linkoa nostolaitteen varassa jonkin verran maasta kohotettuna.
12. Lumilinkoon on saatavana helppokiinnitteinen vallileikkuri, jonka avulla voidaan lumi lingota kauempaa traktorin sivulta, esim. tienvarsien lumivalleista.
13. Jokaisen käytön jälkeen on linko puhdistettava lumesta nostolaitteella ravistamalla ja heittosiivikkoa traktorilla pyörittämällä. Sulje ja aukaise molempia luukkuja joitakin kertoja jotta luukkuihin jäänyt lumi irtoaa. Tämän jälkeen sammuta moottori ja anna siivikon täysin pysähtyä! Kun siivikko on pysähtynyt loppu lumi poistetaan kepillä tms. Jos lingon sisälle jäänyt lumi jäätyy, siivikko voi juuttua, samoin puhallusaukot voivat jäätyä tukkoon.
14. Sammuta traktorin moottori aina kun poistut koneen luota.
15. Noudata turvallisesta käytöstä annettuja ohjeita (sivu 3).



3. HUOLTO

TURVALLISUUS HUOLLOSSA

Ennen huoltoa, säätöä, puhdistusta tai lumilingon tai sen varusteiden kytkemistä:

1. Kytke voimanotto pois päältä.
2. Laske nostolaitteet ala-asentoon
3. Sammuta moottori.
4. ODOTA, kunnes kaikki osat ovat täysin pysähtyneet.
5. Varmista, että molemmat lumenohjausluukut ovat auki.

VOITELUOHJEET

Lumilingon laakerit on kestovoideltuja ja tarvitsevat harvoin voitelua. Voitelu suoritetaan esim. kerran vuodessa käyttökauden päätyttyä.

HUOM! Laakereihin ei saa koskaan työntää liikaa rasvaa. Liiallisen voitelemisen aiheuttama paine rikkoo laakeritiivisteet, jonka jälkeen laakeri rikkoontuu nopeasti. Voitelu on lopetettava heti, kun laakeritiivisteiden välistä tapahtuu vähäistäkin vaseliinin pursuamista. Käytä ainoastaan korkealaatuisia voiteluaineita esim. NESTE OH GREASE.

SUUNNANVAIHTAJAN ÖLJY

Tarkista suunnanvaihtajan öljyn määrä heti uutena ja sen jälkeen kerran käyttökaudessa. Öljyn pinnan tulee olla täyttöaukon tasolle. Esso Gear GX 80W-90.

ENSIMMÄISEN KÄYTTÖTUNNIN JÄLKEEN

Tarkista ensimmäisen käyttötunnin jälkeen kaikkien ruuvien ja muttereiden kireydet. Tee tarkistukset myös aika ajoin auraskauden aikana.

LUMILINGON VARMISTUS

Syöttökierukan ja heittosiivikon äkillisestä iskeytymisestä tai pysähtymisestä johtuvat vauriot on varmistettava nivelakselissa olevalla ylikuormitussuojalla (levykytkin jossa vääntömomentti 120 kpm).

Voimanotto on pysäytettävä heti kun havaitaan ylikuormituskytkimen luistavan. Poista esteet ja varmista että kierukan ja heittosiivikko pyörii vapaasti ennen kuin jatkat linkoamista.

KIERUKAN JA HEITTOSIIVIKON TASAPAINOTUS

Jos lumilingon kierukkaa tai heittosiivikkoa joudutaan korjaamaan, on se koottuna tasapainotettava korjauksen jälkeen tai jos se on muuten epätasapainossa.

Jos lumilinkoa ei käytetä, toimivuutta ja jälleenmyyntiarvoa parantaa kunnollinen säilytys. Ennen puhdistusta ota traktorin ulosotto pois päältä ja sammuta traktori. Puhdista ja paikkamaalaa lumilinko huolellisesti ennen säilytykseen asettamista. Voitele kaikki voitelupaikat ja sivele ohutta voiteluainetta paikkoihin joita ei voi paikkamaalata tai voidella. Jos puhdistus suoritetaan painepesurilla älä osoita paineenalaista vesisuihkua suoraan laakereihin. Säilytyspaikan tulee olla kuiva viileähkö paikka.

KONEEN POISTAMINEN KÄYTÖSTÄ

- Noudata varovaisuutta purkaessasi konetta.
- Huolehdi, että koneesta tulevat purkuosat ja öljy toimitetaan asianmukaisiin keräyspisteisiin.

VARAOSIEN TILAAMINEN

Varaosia tilatessasi ilmoita aina seuraavat tiedot:

- Koneen nimi ja valmistusnumero
- Varaosan tilausnumero ja nimi
- Tilaajan nimi ja osoite
- Varaosan toimitustapa

Älä tilaa ainoastaan kuvan mukaan, vaan vertaa aina varaosan nimitykseen. Tilaa tarvitsemasi varaosat hyvissä ajoin kauppiaaltaasi. Jos varaosaluettelo on kadonnut, lähetä kulunut tai särkynyt osa näytteeksi.

Esimerkki:

Esko 312 lumilinko/*****

15 kpl 0007290/ Lukkoruuvi M16*35 8.8

Nimi _____

Osoite _____

Toimitustapa _____

VALMISTUSNUMERO

Merkitse lumilinkosi valmistusnumero alla olevaan kohtaan. Lumilingossa valmistusnumero on merkitty rungossa sijaitsevaan konekilpeen.

Valmistusnumero _____

TAKUUEHDOT

Nokka Oy (valmistaja) myöntää valmistamilleen tuotteille takuun, joka on voimassa 12 kk koneen luovutuspäivästä asiakkaalle. Takuuta voidaan kuitenkin soveltaa ehtojen mukaan ainoastaan reklamaatioihin, jotka on tehty valmistajalle kolmen vuoden kuluessa tuotteen luovuttamisesta tehtaan edustajalle tai jälleenmyyjälle.

Takuu koskee osoitettuja valmistus-, raaka-aine- ja materiaalivikoja. Takuuna korvataan takuun alainen vaurioitunut osa, mutta ei siitä aiheutunutta, muulle kuin itse koneelle tullutta lisävahinkoa eikä myöskään välillistä vahinkoa tai menetystä. Tällaista välillistä vahinkoa tai menetystä voivat olla työn keskeytymisen tai kuljetusten aiheuttamat kustannukset, korvaavan koneen vuokra jne.

Takuuna korvattava osa toimitetaan ostajan kustannuksella siihen maahan, johon kone on alunperin toimitettu. Takuuna ei myöskään korvata maahantuonnista mahdollisesti aiheutuneita kustannuksia eikä sen jälkeisiä sisäisiä jatkorahteja.

Epäselvissä tapauksissa takuunantajalla on oikeus pyytää palauttamaan takuuna korvattavaksi anottu osa tehtaalle takuukäsittelyä varten valmistajan pyytämine lisätietoineen. Tällöin valmistaja vastaa paluurahdista.

Takuuna ei korvata normaalista kulumisesta, huolimattomuudesta, tahallisuudesta, virheellisestä asennuksesta tai käytöstä, ylikuormituksesta eikä myöskään puutteellisesta huollosta johtuneita vikoja. Takuu ei koske kuluvia osia kuten renkaita, laakereita, letkuja, liittimiä, suodattimia, sähkökaapeleita, tiivisteitä, teriä yms. Takuu ei myöskään korvaa tulipalon, liikennevahingon tai muun onnettomuuden koneelle aiheuttamia vaurioita.

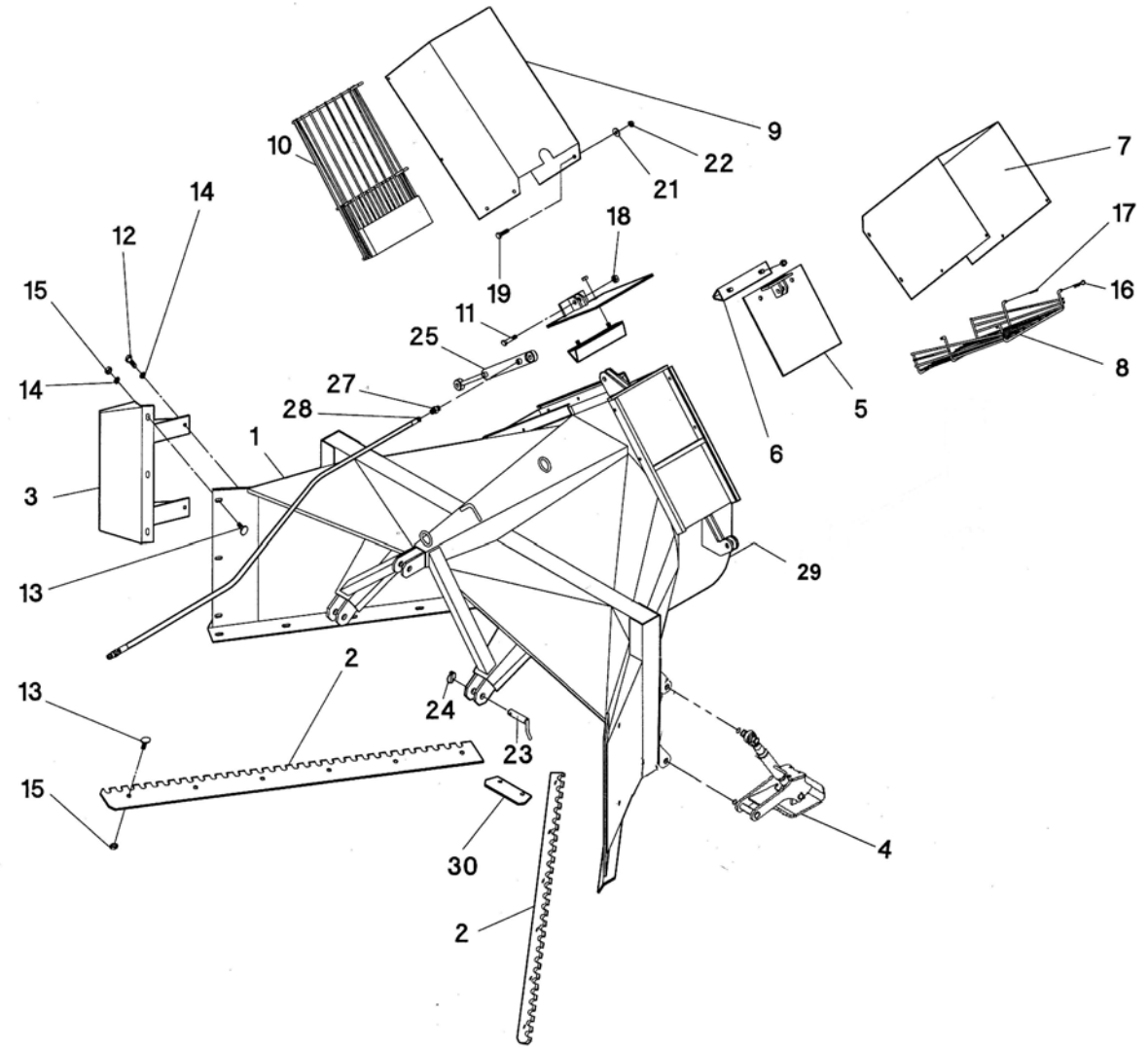
Takuun ehtona on, että tuotteesta on luovutuksen yhteydessä täytetty luovutus- ja takuutodistus. Lisäksi havaittu vika tulee lisävahinkojen välttämiseksi ilmoittaa joko valmistajalle tai tämän edustajalle kirjallisena viipymättä ja aina ennen takuuajan umpeutumista. Ehtona on myös, että muissa korjaustöissä on käytetty alkuperäisiä tai valmistajan etukäteen kirjallisesti hyväksymiä osia.

Takuuanomukseen tulee liittää seuraavat tiedot: koneen tyyppi, valmistusnumero, luovutuspäivä, ostajan nimi ja osoite.

Takuu ei ole voimassa, mikäli alkuperäistä konetta tai sen käyttötarkoitusta on muutettu tai siihen on liitetty lisävarusteita ilman valmistajan kirjallista suostumusta.

Takuu raukeaa, mikäli kone vaihtaa omistajaa takuuajana.

1T0340i



1T0340I
RUNKO LL312

RAM

RAHMEN

FRAME

VARAOSALUETTELO

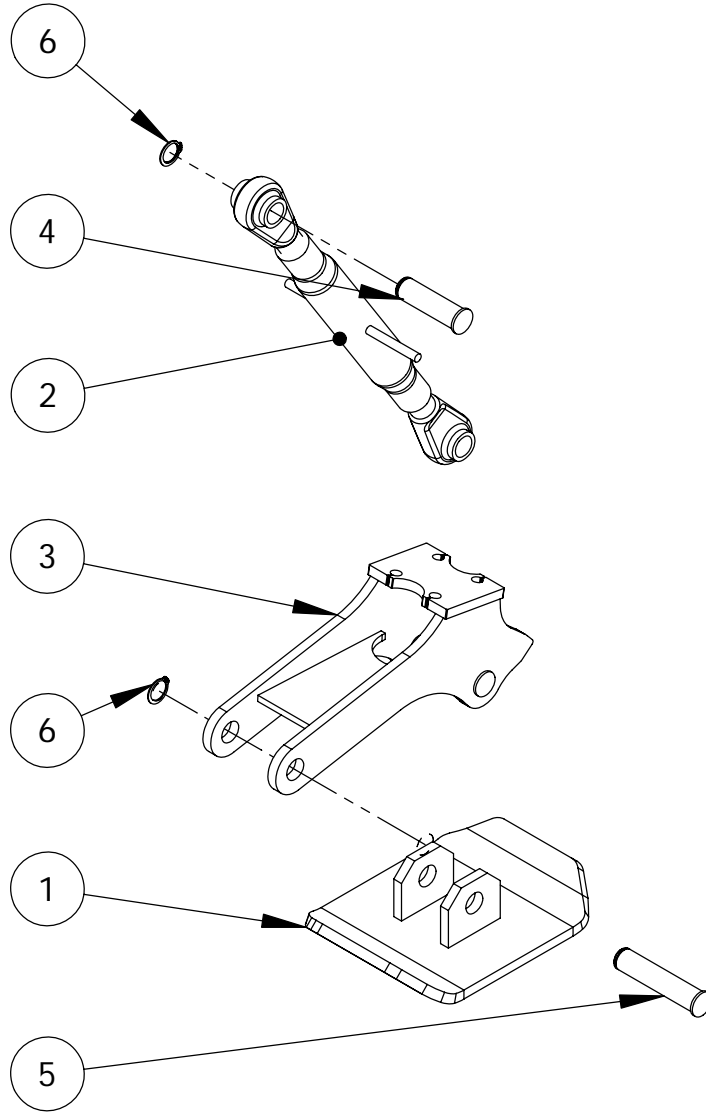
RESERVDLSKATALOG

ERSATZTEILVERZEICHNIS

SPARE PARTS CATALOGUE

| VIITE POS. POS. ITEM | KPL ANTAL ANZ. QUANT. | OSAN N:O BEST.NR. TEIL-NR. PART NO. | MITAT MÄTT MÄSE DIMENSION | OSAN NIMI | BENÄMNING | NAME DES TEILS | DESCRIPTION |
|-------------------------------|--------------------------------|--|------------------------------------|--------------------|--------------------|--------------------|-----------------|
| 1 | 1 | 1T0330 | | RUNKO | RAM | RAHMEN | FRAME |
| 2 | 2 | 3T3590 | | KÄÄNTÖTERÄ | BLAD | SCHNEIDE | BLADE |
| 3 | 1 | 2T2041 | | JATKOSIPI | SNÖVINGE | SCHNEEFLÜGEL | SNOW WING |
| 4 | 1 | 3T5336 | | JALAS | STÖDD | TRÄGER | ROCKER |
| 5 | 2 | 3T2300 | | LUUKKU | LUCKA | KAMINKLAPPE | SHUTTER |
| 6 | 2 | 3T2430 | | MURTAJA | SKAFT | RIPPE | FIN |
| 7 | 1 | 3T2330 | | LUMENOHJAUSPUTKI | UTLÄSNINGSRÖR | WURFKAMIN | OUTBLOWING PIPE |
| 8 | 1 | 3T2340 | | SUOJARITILÄ, VASEN | SKYDD, VÄNSTER | DECKE, LINKS | SHIELD, LEFT |
| 9 | 1 | 3T2310 | | LUMENOHJAUSPUTKI | UTLÄSNINGSRÖR | WURFKAMIN | OUTBLOWING PIPE |
| 10 | 1 | 3T2320 | | SUOJARITILÄ, OIKEA | SKYDD, HÖGER | DECKE, RECHTS | SHIELD, RIGHT |
| 11 | 4 | 0278260 | M20*60 | KUUSIORUUVI | SEKKANTSKRUV | SCHRAUBE | SCREW |
| 12 | 2 | 0006940 | M16*30s | KUUSIORUUVI | SEKKANTSKRUV | SCHRAUBE | SCREW |
| 13 | 17 | 0007290 | M16*35 8.8 | LUKKORUUVI | LÄSSKRUV | SPERRSCHRAUBE | SCREW |
| 14 | 5 | 0007150 | M16s | ALUSLEVY | BRICKA | UNTERLAGSCHEIBE | WASHER |
| 15 | 17 | 0006380 | M16 Nyloc | KUUSIOMUTTERI | SEKKANTMUTTER | MUTTER | NUT |
| 16 | 4 | 0005600 | Ø3 | HIUSNEULASOKKA | SPRINT | NADELSPLINT | COTTER PIN |
| 17 | 4 | 0036520 | Ø3*20 | SAKSISOKKA | SAXPINNE | SCHERENPLINT | COTTER PIN |
| 18 | 4 | 0006390 | M20 Nyloc | KUUSIOMUTTERI | SEKKANTMUTTER | MUTTER | NUT |
| 19 | 8 | 0006800 | M12*40s | KUUSIORUUVI | SEKKANTSKRUV | SCHRAUBE | SCREW |
| 21 | 8 | 0016900 | Ø13/45-3 | KORILAATTA | BRICKA | UNTERLAGSCHEIBE | WASHER |
| 22 | 9 | 0006350 | M12 Nyloc | KUUSIOMUTTERI | SEKKANTMUTTER | MUTTER | NUT |
| 23 | 2 | 4H2890 | Ø28 | VETOTAPPI | DRAGTAPP | ZUGBOLZEN | DRAWPIN |
| 24 | 2 | 0006040 | Ø9*40 | RENGASSOKKA | FJÄDERLASPIN | RINGSPLINT | LINCH PIN |
| 25 | 3 | 3T2410 | Ø40/25-300 | HYDRAULISYLINTERI | HYDRAULIC CYLINDER | HYDRAULIK ZYLINDER | HYDR. CYLINDER |
| 27 | 4 | 0133730 | R1/4"-R1/4"K | KAKSOISNIPPA | DUPPELNIPPEL | DOPPELNIPPEL | DOUBLE NIPPLE |
| 28 | 4 | 4T9070 | L=2950 | HYDRAULILETKU | HYDRAULSLANG | HYDRAULIKSCHLAUCH | HYDRAULIC HOSE |
| 29 | 1 | 2T2192 | | TAKAJALAS | STÖDD | TRÄGER | ROCKER |
| 30 | 1 | 3T5862 | | TAKATERÄ | BLAD | SCHNEIDE | BLADE |

3T5336i

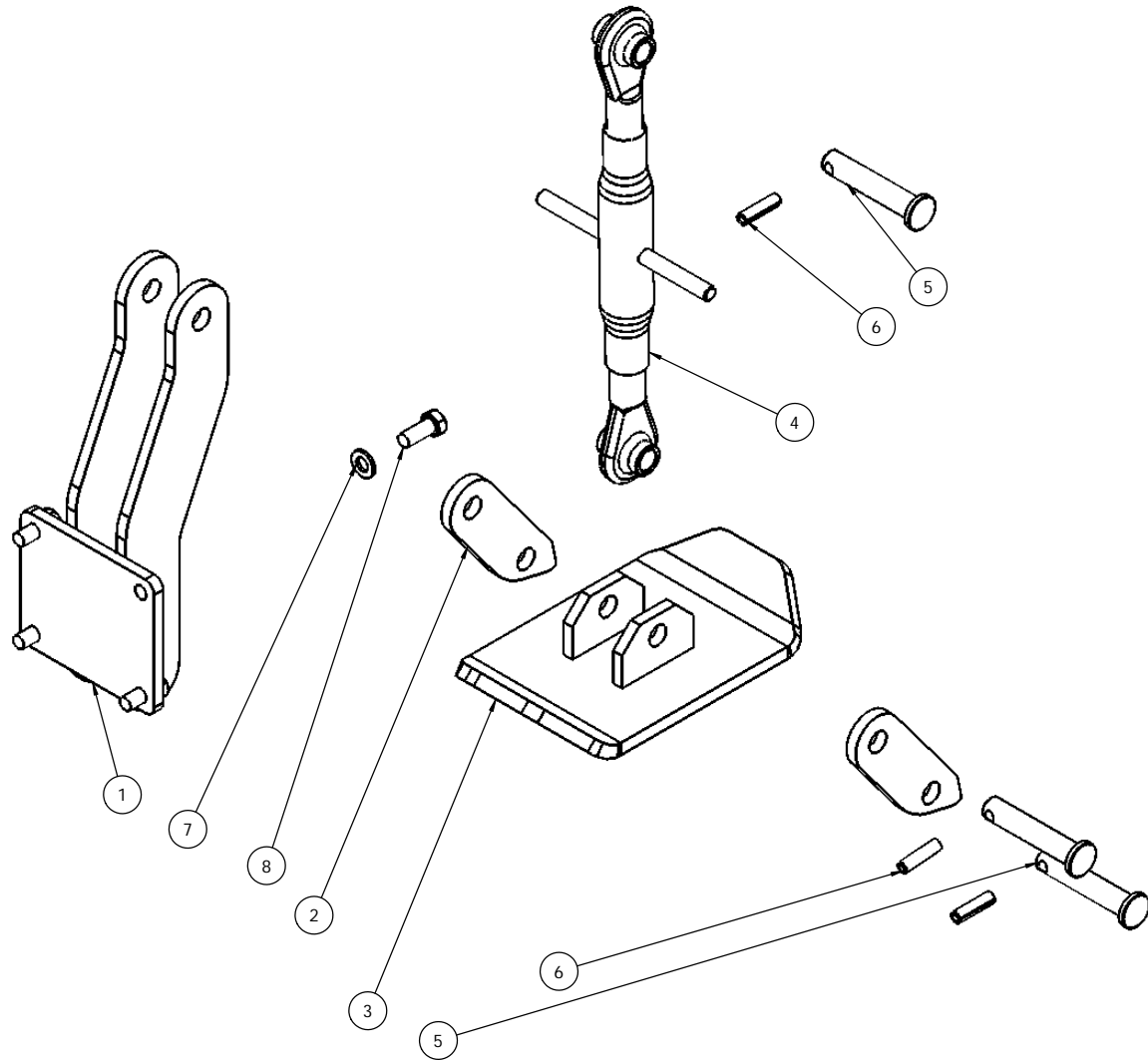


Lumilinko

3T5336i

Jalas

| Osa | Määrä | | | | | | Mitat |
|-------------|--------------|-----------------|------------------|------------------|------------------|--------------------|------------------|
| Pos. | Antal | Osan No. | | | | | Mått |
| Pos. | Menge | | | | | | Mabe |
| Item | Qty. | | Osan nimi | Benämning | Benennung | Description | Dimension |
| 1 | 1 | 3T5239 | Jalas | Stam | Schwingengstein | Rocker | |
| 2 | 1 | 0341260 | Työntövarsi | Toppstång | Stossungarm | Top link | |
| 3 | 1 | 3T5647 | Varsi | Arm | Arm | Arm | |
| 4 | 1 | 4T9750 | Tappi | Tapp | Zapfen | Bush | |
| 5 | 2 | 4T9751 | Tappi | Tapp | Zapfen | Bush | |
| 6 | 3 | 0005570 | Akselivarmistin | Axelsäkring | Sicherungsring | Retaining ring | 25x1,2 DIN 471 |



Takajalas

2T2192ii

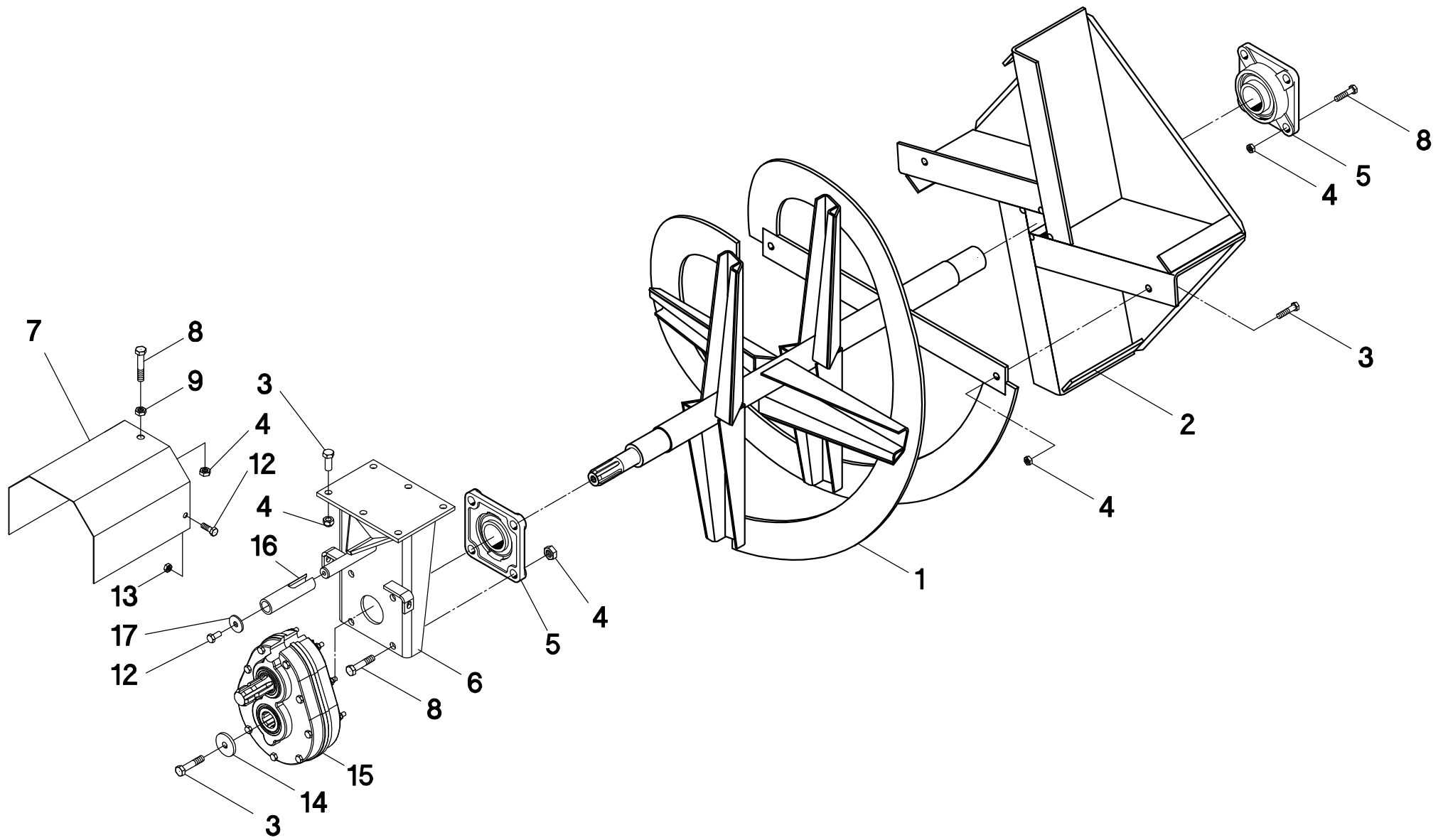
Takajalas

Stödd

Träger

Rocker

| Osa Pos. Pos. Item | Määrä Antal Menge Qty. | Osan No. | Osan nimi | Benämning | Benennung | Description | Mitat Mått Mabe Dimension |
|-----------------------------|---------------------------------|----------|-------------|--------------|-----------------|---------------|------------------------------------|
| 1 | 1 | 3T5846 | Runko | Ram | Bett | Frame | |
| 2 | 2 | 3T5841 | Levy | Plåt | Platte | Sheet | |
| 3 | 1 | 3T5839 | Jalas | Stam | Schwingengstein | Rocker | |
| 4 | 1 | 0345520 | Työntövarsi | Toppstång | Stossungarm | Top link | |
| 5 | 3 | 4AE4115 | Tappi | Tapp | Zapfen | Bush | |
| 6 | 3 | 0005740 | Joustosokka | Rörsprint | Spansstift | Tension pin | 10x40 DIN 1481 |
| 7 | 4 | 0007140 | Aluslevy | Bricka | Unterplatte | Washer | M12 S DIN 125A |
| 8 | 4 | 6720 | Kuusioruuvi | Sexkantskruv | Schraube | Hexagon screw | M12X30S 8.8 DIN 933 |



2T0860I

HEITTOSIIVIKKO KOOTTUNA

ROTOR KOMPLET

WURFRAD KOMPL.

ROTOR COMPLETE

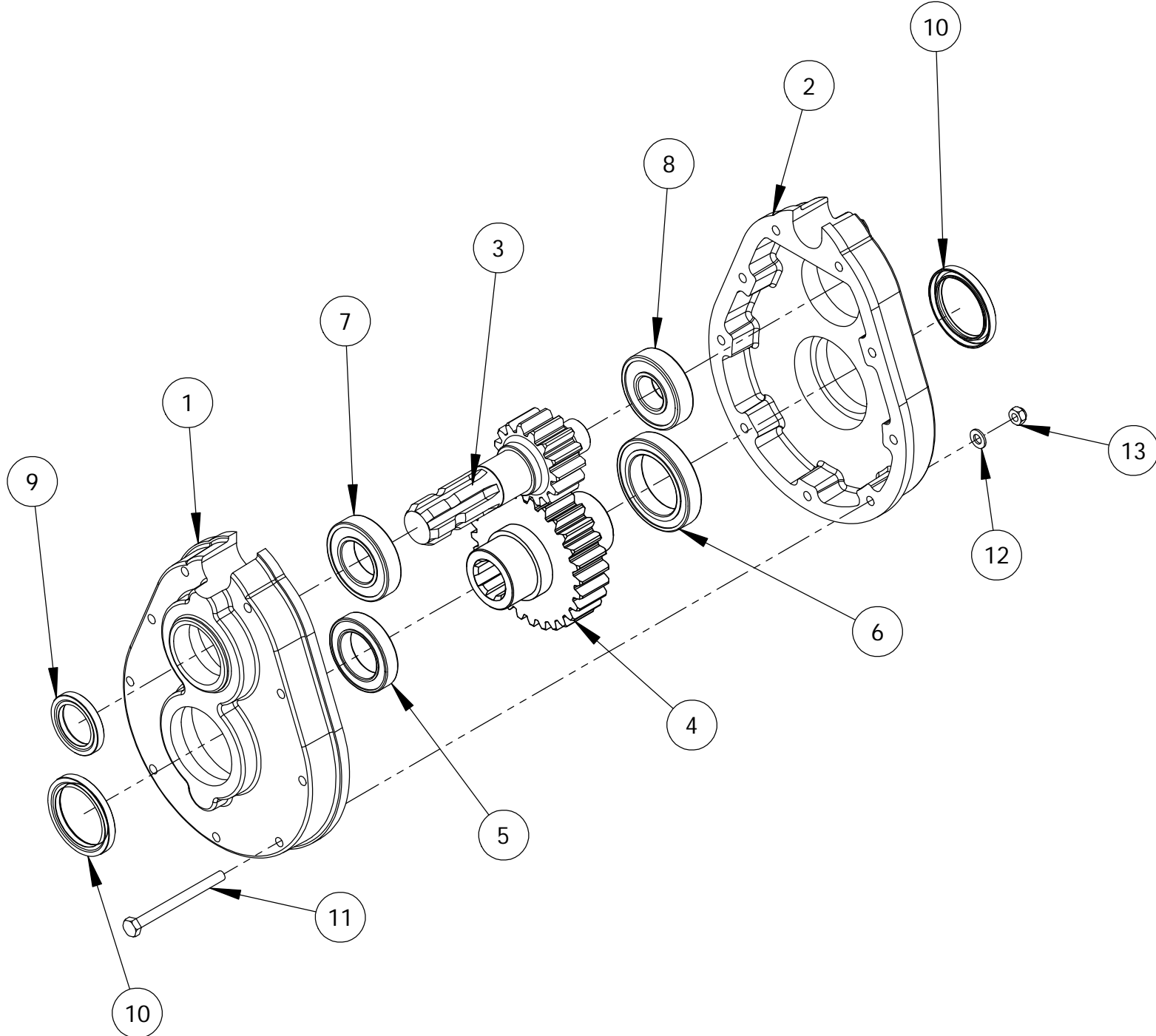
VARAOSALUETTELO

RESERVDELSKATALOG

ERSATZTEILVERZEICHNIS

SPARE PARTS CATALOGUE

| VIITE POS. POS. ITEM | KPL ANTAL ANZ. QUANT. | OSAN N:O BEST.NR. TEIL-NR. PART NO. | MITAT MÄTT MAßE DIMENSION | OSAN NIMI | BENÄMNING | NAME DES TEILS | DESCRIPTION |
|-------------------------------|--------------------------------|--|------------------------------------|------------------|--------------|-------------------|-----------------|
| 1-5 | 1 | 2T0860 | | AKSELI KOOTTUNA | AXEL KOMPLET | ACHSE KOMPL. | SHAFT COMPLETE |
| 1 | 1 | 2T2057 | | KIERUKKA | SPIRAL | ZUFUHRSCHAUFEL | SPIRAL |
| 2 | 1 | 3T3490 | | HEITTOSIIVIKKO | ROTOR | WURFRAD | ROTOR |
| 3 | 8 | 0006950 | M16x40s | KUUSIORUUVI | SEKANTSKRUV | SCHRAUBE | SCREW |
| 4 | 16 | 0006380 | M16 Nyloc | KUUSIOMUTTERI | SEKANTMUTTER | MUTTER | NUT |
| 5 | 2 | 0003940 | UCF212 | LAIPPALAAKERI | FLÄNSLAGER | FLANSCHLAGER | FLANGE BEARING |
| 6 | 1 | 3T5241 | | LAAKERINKANNATIN | LAGERHUS | LAGERGEHÄUSE | BEARING HOUSING |
| 7 | 1 | 3T0730 | | AKSELINSUOJA | SKYDD | SCHUTZBLECH | COVER |
| 8 | 9 | 0006960 | M16x50s | KUUSIORUUVI | SEKANTSKRUV | SCHRAUBE | SCREW |
| 9 | 1 | 0006370 | M16s | KUUSIOMUTTERI | SEKANTMUTTER | MUTTER | NUT |
| 12 | 3 | 0006700 | M12x25s | KUUSIORUUVI | SEKANTSKRUV | SCHRAUBE | SCREW |
| 13 | 2 | 0006350 | M12 Nyloc | KUUSIOMUTTERI | SEKANTMUTTER | MUTTER | NUT |
| 14 | 1 | 4T6730 | | ALUSLEVY | BRICKA | UNTERLAGSCHEIBE | WASHER |
| 15 | 1 | 0341630 | HP 5 6-URA 1 3/4" i=1,87 | SUUNNANVAIHTAJA | OMKASTARE | RICHTUNGSWECHSLER | REVERSAL MECHA. |
| 16 | 1 | 4T9639 | | VAIMENNIN | DÄMPARE | DÄMPFER | VIBRATOR |
| 17 | 1 | 0016900 | M12 S DIN440R | ALUSLEVY | BRICKA | UNTERLAGSCHEIBE | WASHER |



LL 312/312R

0341630

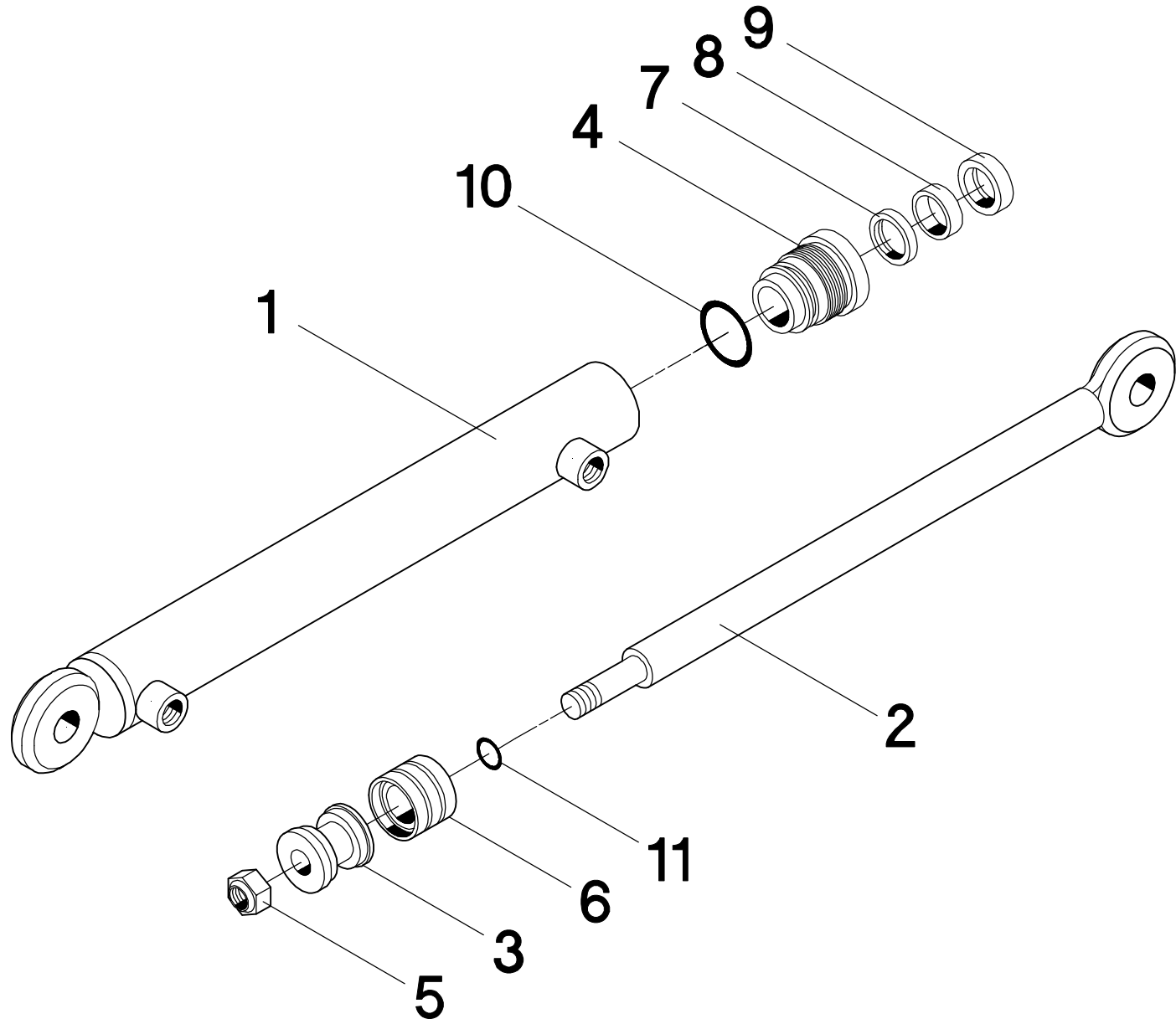
Suunnanvaihtaja

Omkastare

Richtungswechsler

Reversal mecha.

| Osa Pos. Pos. Item | Määrä Antal Menge Qty. | Osan No. | Osan nimi | Benämning | Benennung | Description | Mitat Mått Mabe Dimension |
|-----------------------------|---------------------------------|----------|-----------------------|---------------|-----------------|---------------|------------------------------------|
| 1 | 1 | 0341680 | Rungon puolikas etum. | Stommhälfte | Rahmenhälfte | Housing half | |
| 2 | 1 | 0341690 | Rungon puolikas takim | Stommhälfte | Rahmenhälfte | Housing half | |
| 3 | 1 | 0340770 | Hammaspyörä | Kygghjul | Zahnrad | Gear wheel | Z = 15 |
| 4 | 1 | 0340760 | Hammaspyörä | Kygghjul | Zahnrad | Gear wheel | Z = 28 |
| 5 | 1 | 0336710 | Urakuulalaakeri | Spårkullager | Kugellager | Ball bearing | 6010-2RS |
| 6 | 1 | 0335640 | Urakuulalaakeri | Spårkullager | Kugellager | Ball bearing | 6013 |
| 7 | 1 | 0171010 | Urakuulalaakeri | Spårkullager | Kugellager | Ball bearing | 6209-2RS |
| 8 | 1 | 0049210 | Urakuulalaakeri | Spårkullager | Kugellager | Ball bearing | 6307-2RS |
| 9 | 1 | 0339890 | Akselitiiviste | Axeltätning | Axel dichtung | Axle seal | 60807 |
| 10 | 2 | 0335810 | Akselitiiviste | Axeltätning | Axel dichtung | Axle seal | 60807 |
| 11 | 9 | 0038640 | Kuusioruuvi | Sexkantskruv | Schraube | Hexagon screw | M10X120 S 8.8 DIN931 |
| 12 | 9 | 0007130 | Aluslevy | Bricka | Unterplatte | Washer | M10 S DIN 125A |
| 13 | 9 | 0006310 | Kuusiomutteri | Sexkantmutter | Sechskantmutter | Hexagonal nut | M10 S NYLOC DIN985 |



3T2410I
LUUKUN SYLINTERI Ø40/25-300

CYLINDER Ø40/25-300

ZYLINDER Ø40/25-300

RAM Ø40/25-300

VARAOSALUETTELO

RESERVDELSKATALOG

ERSATZTEILVERZEICHNIS

SPARE PARTS CATALOGUE

| VIITE KPL POS. ANTAL POS. ANZ. ITEM QUANT. | OSAN N:O BEST.NR. TEIL-NR. PART NO. | MITAT MÄTT MÅBE DIMENSION | OSAN NIMI | BENÄMNING | NAME DES TEILS | DESCRIPTION |
|---|--|------------------------------------|-------------------|--------------------|--------------------|----------------|
| 1 - 11 | 3T2410 | Ø40/25-300 | HYDRAULISYLINTERI | HYDRAULIC CYLINDER | HYDRAULIK ZYLINDER | HYDR. CYLINDER |
| 1 1 | 3T2420 | | SYLINTERIPUTKI | CYLINDER FODER | ZYLINDERROHR | BARREL |
| 2 1 | 4T8760 | | MÄNNÄNVARSI | KOLVSTÅNG | KOLBENSTANGE | PISTON ROD |
| 3 1 | 4F2180 | | MÄNTÄ | KOLV | KOLBEN | PISTON |
| 4 1 | 4B1190 | | SYLINTERINPÄÄ | TOPPMUTTER | ZYLINDERKOPF | END CAP |
| 5 1 | 0006380 | M16 NYLOC | KUUSIOMUTTERI | SEKKANTMUTTER | MUTTER | NUT |
| 6 - 11 1 | 0157310 | Ø40/25 | TIIVISTESARJA | PACKNINGSATS | DICHTUNGSSATZ | GASKET SET |

NOKKA OY

| | |
|-------------------------------|-----------------------------------|
| Forest Division | Forest Division |
| <i>PL 4, 40951 Muurame</i> | <i>FIN-40950 Muurame, Finland</i> |
| <i>Puhelin 044 7624 510</i> | <i>Tel. +358 44 7624 510</i> |
| <i>Telefax (014) 3100 206</i> | <i>Fax +358 14 3100 206</i> |